

「第20回 函館おおむら整形外科病院杯 U-12 少年フットサル大会」

予選リーグ組合せ (2/17)

(7分-2分-7分)

Aブロック 【鹿部会場】

開場 9:00

磨光クラブサッカー少年団
八幡サッカースポーツ少年団
せたなジュニアFC
昭和 F C

Eブロック 【鹿部会場】

開場 12:30

北斗FC ノース
SSS YAKUMO U-12
乙部サッカー少年団
鹿部サッカー少年団

Bブロック 【森町民体育館会場】

Aコート 開場 9:00

日吉が丘サッカー少年団
森サッカー少年団エストレーラ
函館ジュニオールFC
松前サッカー少年団

Fブロック 【森町民体育館会場】

Aコート 開場 12:30

鷲ノ木サッカー少年団イーグルス
スクールU-12
プリマベール函館U-12
久根別サッカースポーツ小年団

Cブロック 【森町民体育館会場】

Bコート 開場 9:00

サッカースクール
えさんサッカー少年団
フロンティア トルナーレ
今金サッカー少年団

Gブロック 【森町民体育館会場】

Bコート 開場 12:30

上湯川ジュニアサッカークラブ
アストーレ鍛神
函館亀田サッカー少年団
砂原サッカー少年団

Dブロック 【七重小会場】

開場 9:00

アスルクラロ函館
サン・スポーツクラブ
CORAZON FC
※(8分-2分-8分)

Hブロック 【七重小会場】

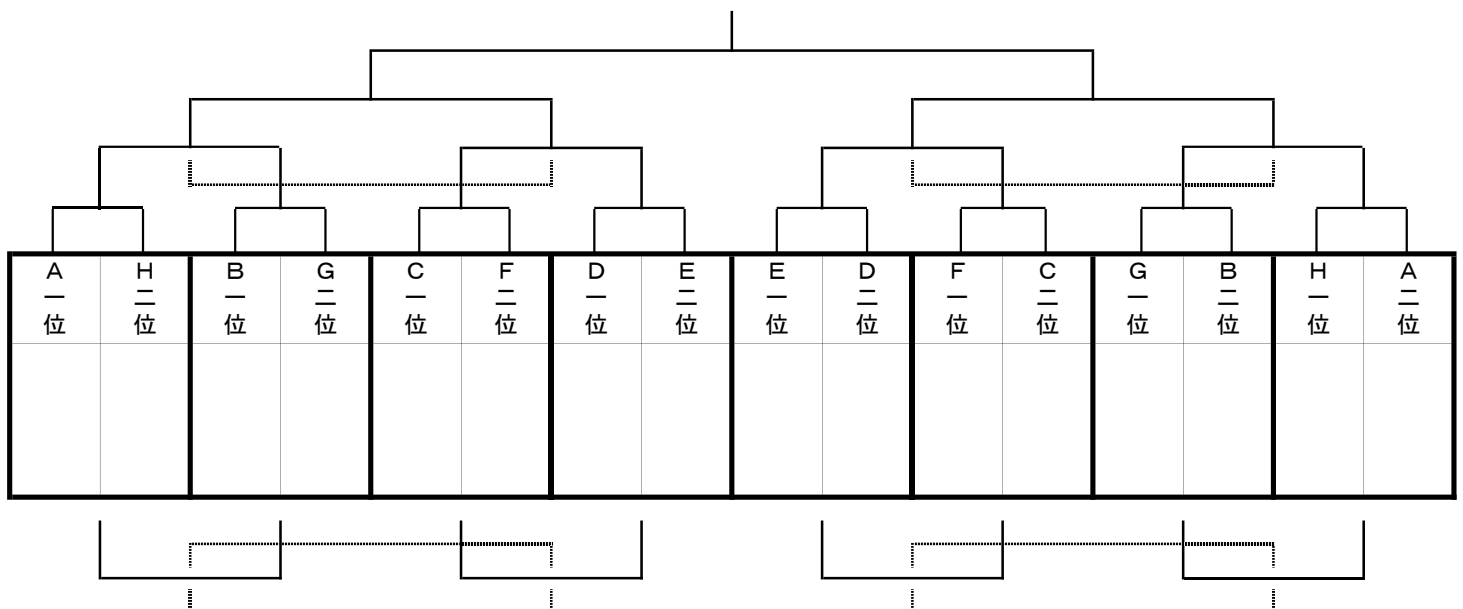
開場 9:00

七飯フェアネス
函館西部FC
知内サッカー少年団
浜分 F C

【3/10 ・ 北斗市総合体育館 】

開場9:30

(8分-2分-8分)



**2月17日(土)【森町民体育館Aコート】 午前
試合順・審判割り・結果表**

Bブロック

(7分-2分-7分)

開場 9:00

時間	No.	対 戦 チ ー ム		審 判	
9:30	1	日吉が丘	エストレーラ	松 前	ジュニオール
9:50	2	ジュニオール	松 前	日吉が丘	エストレーラ
試合が連続するため5分のインターバル					
10:15	3	日吉が丘	ジュニオール	エストレーラ	松 前
11:35	4	エストレーラ	松 前	ジュニオール	日吉が丘
試合が連続するため5分のインターバル					
11:00	5	エストレーラ	ジュニオール	日吉が丘	松 前
11:20	6	日吉が丘	松 前	ジュニオール	エストレーラ

Bブロック結果表

	日吉が丘	エストレーラ	ジュニオール	松 前	勝点	得点	失点	得失	順位
日吉が丘	/								
エストレーラ		/							
ジュニオール			/						
松 前				/					

ゴールを使用時のアップの時間割【各5分】

時間	アップチーム	
9:15~9:20	日吉が丘	エストレーラ
9:20~9:25	ジュニオール	松 前