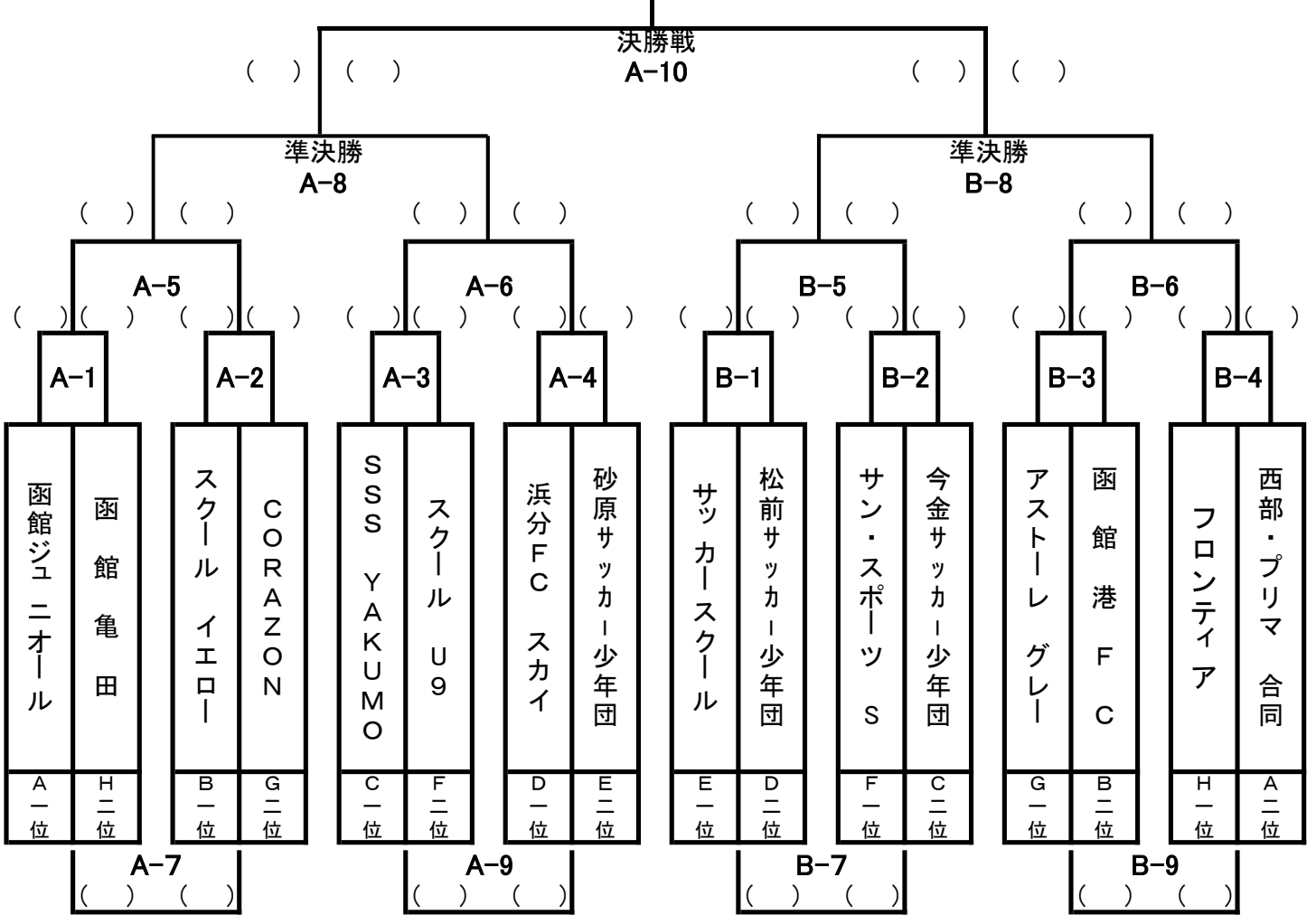


11月23日(祝・木)【北斗市総合体育館】
試合順・審判割り・結果表

() ()



会場設営 8:40～ 開場 9:00 9:30まではゴールを使用しないアップ 9:30～ゴール使用アップ

A コ ー ト (7分-2分-7分) B コ ー ト

時間	No.	対戦チーム		審判
10:00	A-1	ジュニオール	函館 亀田	A-4
10:20	A-2	スクール イエロー	CORAZON	A-1
10:40	A-3	YAKUMO	スクール U-9	A-2
11:00	A-4	浜分FC スカイ	砂原サッカー少年団	A-3
11:20	A-5			A-7
11:40	A-6			A-5
12:00	A-7			A-6
12:20	A-8			A-9
12:40	A-9			A-8
13:00	A-10			事務局 選任

時間	No.	対戦チーム		審判
10:00	B-1	サッカースクール	松前サッカー少年団	B-4
10:20	B-2	サン・スポーツ S	今金サッカー少年団	B-1
10:40	B-3	アストレ グレー	函館 港 FC	B-2
11:00	B-4	フロンティア	西部・プリマ 合同	B-3
11:20	B-5			B-7
11:40	B-6			B-5
12:00	B-7			B-6
12:20	B-8			B-9
12:40	B-9			B-8

閉 会 式 ・ 表 彰 式

11月23日(祝・木)【北斗市総合体育館】

ア ッ プ の 時 間 割

A コ ー ト

各6分

B コ ー ト

時間	アップチーム	
9:30	ジュニオール	函館亀田
9:36	スクール イエロー	CORAZON
9:42	YAKUMO	スクール U-9
9:48	浜分FC スカイ	砂原サッカー少年団

時間	アップチーム	
9:30	サッカースクール	松前サッカー少年団
9:36	サン・スポーツ S	今金サッカー少年団
9:42	アストーレ グレー	函館港FC
9:48	フロンティア	西部・プリマ 合同

平成29年U-9ジュニアフットサル大会 予選リーグ結果表

Aブロック結果表

	昭和FC	ジュニオール	西部・プリマ	日吉が丘 DEERS	勝点	得点	失点	得失	順位
昭和FC	●	○	○	○	3	10	8	2	3
ジュニオール	○	●	○	○	9	17	1	16	1
西部・プリマ	○	●	●	○	6	8	5	3	2
日吉が丘 DEERS	●	●	●	●	0	0	21	-21	4

Bブロック結果表

	サン・ スポーツN	函館港FC	せ た な	スクール イエロー	勝点	得点	失点	得失	順位
サン・ スポーツN	●	○	○	○	0	0	15	-15	4
函館港FC	○	●	○	○	6	9	4	5	2
せ た な	○	●	●	○	6	8	4	4	3
スクール イエロー	○	○	○	●	6	8	2	6	1

Cブロック結果表

※1位から3位は得失点差で決定

	YAKUMO	今 金	北斗ノース	アストーレ ブルー	勝点	得点	失点	得失	順位
YAKUMO	△	○	○	○	7	7	3	4	1
今 金	△	●	○	○	5	3	1	2	2
北斗ノース	●	△	○	△	2	3	5	-2	3
アストーレ ブルー	●	●	△	●	1	1	5	-4	4

Dブロック結果表

	松 前	久 根 別	八 幡	浜分FC スカイ	勝点	得点	失点	得失	順位
松 前	○	○	○	○	6	6	2	4	2
久 根 別	●	○	○	○	3	1	9	-8	3
八 幡	●	●	○	○	0	1	6	-5	4
浜分FC スカイ	○	○	○	○	9	10	1	9	1

Eブロック結果表

	日吉が丘 BEARS	砂 原	サッカー スクール	鹿部・磨光	勝点	得点	失点	得失	順位
日吉が丘 BEARS	●	○	○	○	3	4	15	-11	3
砂 原	○	●	○	○	6	13	4	9	2
サッカー スクール	○	○	●	○	9	18	0	18	1
鹿部・磨光	●	○	○	●	0	1	17	-16	4

Fブロック結果表

	七飯フェアネス	スクール U-9	サン・ スポーツS	知 内	勝点	得点	失点	得失	順位
七飯フェアネス	●	○	○	○	3	9	8	1	3
スクール U-9	○	●	○	○	6	15	3	12	2
サン・ スポーツS	○	○	●	○	9	11	1	10	1
知 内	○	○	○	●	0	0	23	-23	4

Gブロック結果表

	鷺ノ木	CORAZON	桔 梗	アストーレ グレー	勝点	得点	失点	得失	順位
鷺ノ木	●	○	○	○	0	0	25	-25	4
CORAZON	○	●	○	○	6	11	3	8	2
桔 梗	○	○	●	○	3	12	6	6	3
アストーレ グレー	○	○	○	●	9	12	1	11	1

Hブロック結果表

	函館亀田	乙 部	浜分FC レッド	フロンティア	勝点	得点	失点	得失	順位
函館亀田	○	○	○	○	6	9	4	5	2
乙 部	○	●	○	○	0	2	12	-10	4
浜分FC レッド	○	○	●	○	3	3	5	-2	3
フロンティア	○	○	○	○	9	11	4	7	1